



การไฟฟ้าส่วนภูมิภาค
PROVINCIAL ELECTRICITY AUTHORITY

เลขที่ ก.๓.สค.(ปป) ๖๐ /๒๕๖๗

ชื่อผู้รับ นายพัทธนันท์ พงษ์ราสุวรรณชัย

ชื่อผู้ส่ง นายยศพัทธ์ บัวบุตร

วิทยุขอตัดไฟ

วันที่ - ๕ ม.ค. ๒๕๖๗

ตำแหน่ง อ.ก.บ.น.(กต)

ตำแหน่ง ร.จก.(ท) รักษาการแทน ผจก.กฟส.สค.

ด้วยการไฟฟ้า กฟส.สค.ชั้น๑ จะขอตัดไฟเพื่อปฏิบัติงาน ก่อสร้าง ปรับปรุง ระบบจำหน่าย ๒๒ KV ตามแผนผังสังเขปแนบ
จำนวน ๔ แผ่น ดังนี้

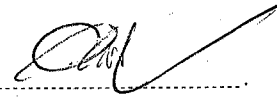
ที่	พิดเดอร์	วัน/เดือน/ปี	ตั้งแต่เวลา	ถึงเวลา	ลักษณะงานที่ปฏิบัติ และบริเวณที่ปฏิบัติงาน	จาก	ถึง	ผู้ควบคุมงาน
๑	SMW๐๑	๑๔ ม.ค. ๖๗	๐๘.๐๐ น.	๑๗.๐๐ น.	ก่อสร้าง ปรับปรุง ระบบ จำหน่าย ๒๒ KV บริเวณ หน้าสถานีฯ สค.๑๑ (ขค)	SMW๑S-๐๑	SMD๓S-๐๒ หน้าหมู่บ้านพีช	นายสุชาติ กัลชนะ โทร.๐๙๓-๘๓๖๙๓๔๕
๒	SMW๐๑	๑๔ ม.ค. ๖๗	๐๘.๐๐ น.	๑๗.๐๐ น.		SMW๑S-๐๑	SMW๑S-๐๓ UG โลင်း Over head ชั่วคราว	
๓	SMW๐๑	๑๔ ม.ค. ๖๗	๐๘.๐๐ น.	๑๗.๐๐ น.		SMW๑S-๐๑	SMD๓S-๐๔ หน้ารร.นิวเฟรน	
๔	SMW๐๒	๑๔ ม.ค. ๖๗	๐๘.๐๐ น.	๑๗.๐๐ น.		SMW๒S-๐๑	SMW๒S-๐๒ สะพานทำเงินฝั่ง โรงเกลือ	
๕	SMW๐๓	๑๔ ม.ค. ๖๗	๐๘.๐๐ น.	๑๗.๐๐ น.		SMW๓S-๐๑	SMW๓S-๐๒	
๖	SMW๐๓	๑๔ ม.ค. ๖๗	๐๘.๐๐ น.	๑๗.๐๐ น.		SMW๓S-๐๑	SMW๓S-๐๔ สะพานทำเงินฝั่ง โรงเกลือ	
๗	SMW๐๓	๑๔ ม.ค. ๖๗	๐๘.๐๐ น.	๑๗.๐๐ น.		SMW๓S-๐๑	SMD๘S-๐๔ หน้าหมู่บ้านพีช	
๘	SMW๐๓	๑๔ ม.ค. ๖๗	๐๘.๐๐ น.	๑๗.๐๐ น.		SMW๓S-๐๑	SMW๓S-๐๗ ข้าง รร.นิวเฟรน	
๙	SMW๐๔	๑๔ ม.ค. ๖๗	๐๘.๐๐ น.	๑๗.๐๐ น.		SMW๔S-๐๑	SMW๓S-๐๒	
๑๐	SMW๐๔	๑๔ ม.ค. ๖๗	๐๘.๐๐ น.	๑๗.๐๐ น.		SMW๔S-๐๑	จุดตัดเบรกโดยวิธี ฮอทไลน์กระเช้า บริเวณ ปากทางเข้า สนง.ขนส่ง จุด A	
๑๑	SMW๐๕	๑๔ ม.ค. ๖๗	๐๘.๐๐ น.	๑๗.๐๐ น.		SMW๕S-๐๑	จุดตัดเบรกโดยวิธี ฮอทไลน์กระเช้า บริเวณ ปากทางเข้า สนง.ขนส่ง จุด B	
๑๒	๑๑๕ KV SME๒Y	๑๔ ม.ค. ๖๗	๐๘.๐๐ น.	๑๗.๐๐ น.		จุดปลดสายโดยวิธี ฮอทไลน์กระเช้า บริเวณ ปากทางเข้า ขนส่ง ด้านถนน พระราม ๒	SME๒YS-๐๘ หน้าสถานีฯ สค.๑๑ ชั่วคราว	

พื้นที่ที่มีผู้ใช้ไฟได้รับผลกระทบ(ไฟดับ)บริเวณ ตั้งแต่หน้าสนง.ขนส่ง ถึง เชียงสะพานท่าจีน..... น

ผู้ประสานงานการดับไฟ ชื่อ นายอำนาจ เทียนทอง ตำแหน่ง หมพ.ปบ โทร ๐๘๑-๙๙๕๕๒๖๐.....

พื้นที่ที่ขอดับไฟปฏิบัติงานมีสายเคเบิลใยแก้วนำแสงของ กฟผ.(หากมีโอกาสชำรุด ผดส.กรส.(ก.๓) จะไปตรวจสอบก่อนปฏิบัติงาน)

๑. มีสายเคเบิลใยแก้วนำแสง ๑.๑ มีโอกาสชำรุด ๑.๒ ไม่มีโอกาสชำรุด
๒. ไม่มีสายเคเบิลใยแก้วนำแสง

ลงชื่อ 

(นายยศพัทธ์ บัวบุตร)

ตำแหน่ง รจก.(ท) รักษาการแทน ผจก.กฟส.สค.....

สำหรับแผนกควบคุมการจ่ายไฟ (ผคฟ.) กฟผ.๓

เรียน อก.ปบ.(ก.๓)

ผคฟ. พิจารณาแล้วเห็นควร

- อนุมัติให้ดับไฟตามคำขอชื่อ..... ฟีดเตอร์..... จาก..... ถึง.....
ในวันที่..... ตั้งแต่เวลา..... น. ถึง..... น. ตามใบสั่งทำสวิตซ์ซึ่งเลขที่.....
- อนุมัติให้ดับไฟตามคำขอชื่อ..... ฟีดเตอร์..... จาก..... ถึง.....
ในวันที่..... ตั้งแต่เวลา..... น. ถึง..... น. ตามใบสั่งทำสวิตซ์ซึ่งเลขที่.....
- อนุมัติให้ดับไฟตามคำขอชื่อ..... ฟีดเตอร์..... จาก..... ถึง.....
ในวันที่..... ตั้งแต่เวลา..... น. ถึง..... น. ตามใบสั่งทำสวิตซ์ซึ่งเลขที่.....
- อนุมัติให้ดับไฟตามคำขอชื่อ..... ฟีดเตอร์..... จาก..... ถึง.....
ในวันที่..... ตั้งแต่เวลา..... น. ถึง..... น. ตามใบสั่งทำสวิตซ์ซึ่งเลขที่.....
- อนุมัติให้ดับไฟตามคำขอชื่อ..... ฟีดเตอร์..... จาก..... ถึง.....
ในวันที่..... ตั้งแต่เวลา..... น. ถึง..... น. ตามใบสั่งทำสวิตซ์ซึ่งเลขที่.....

พนักงานศูนย์ฯ นาย..... ประสานงานการขอดับไฟกับ.....

(.....)

สำหรับผู้อนุมัติ

ที่ ก.๓ กปบ.(คฟ.)

เรียน ผจก.

อนุมัติ และแจ้ง จป. เพื่อตรวจสอบความปลอดภัย

พร้อมทั้งลงข้อมูลแจ้งแผนดับไฟลงใน www.pea.co.th

ขั้นตอนการสวิตซ์ซึ่ง..... แผ่น

แผนผังแนบ..... แผ่น

ผจพ..... (สถานี.....)

เพื่อทราบ และจัดพนักงานเข้าปฏิบัติงานร่วมกับศูนย์ฯ นครปฐม

ตั้งแต่วันที่..... น. เป็นต้นไป จนกว่างานจะแล้วเสร็จ

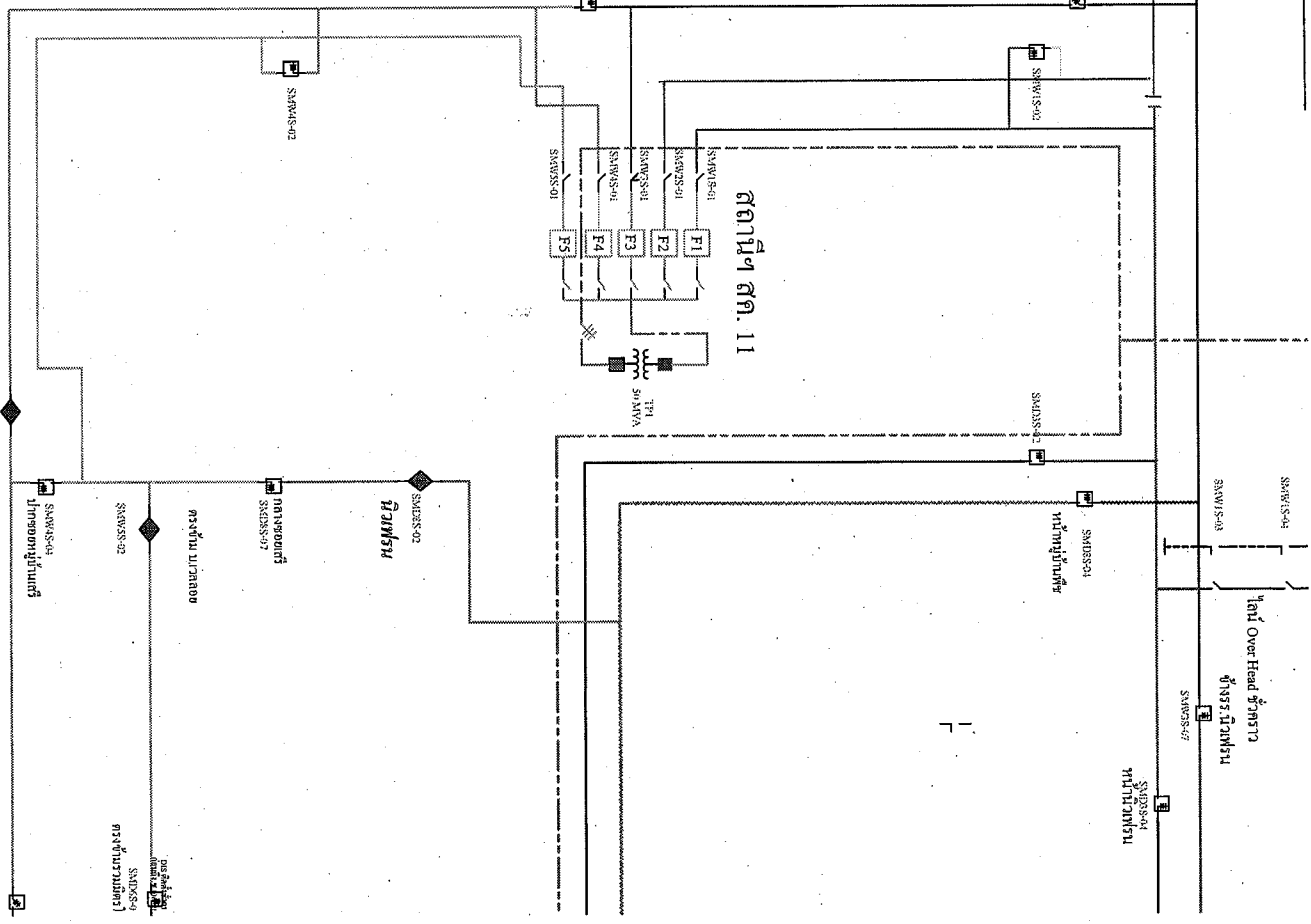
ระบบไฟฟ้าระบบควบคุม

SMWSS-04

SMWSS-02
ระบบควบคุมเครื่องสูบลม

การแก้ไขระบบไฟฟ้า
วันที่ 21/07/21

SMWSS-06
ปลั๊กของตู้รับจ่าย



SMWSS-05
ตู้ควบคุมตู้รับจ่าย

SMWSS-04
ตู้ควบคุมตู้รับจ่าย

SMWSS-09
ตู้ควบคุมตู้รับจ่าย

SMWSS-10
ตู้ควบคุมตู้รับจ่าย

SMWSS-08
ตู้ Over Head 3φ 30kV 17

SMWSS-07
ตู้ 1993.11.20/511

SMWSS-04
ตู้ควบคุมตู้รับจ่าย

SMWSS-01
ตู้ควบคุมตู้รับจ่าย

SMWSS-02
ตู้ควบคุมตู้รับจ่าย

SMWSS-06
ปลั๊กของตู้รับจ่าย

SMWSS-02
ตู้ควบคุมตู้รับจ่าย

SMWSS-03
การส่งลมออกห้อง

SMWSS-02
การส่งลมเข้าห้อง

สถานีฯ สท. 11

M1 3φ 30kVA

SMWSS-05
ตู้ควบคุมตู้รับจ่าย

SMWSS-04
ตู้ควบคุมตู้รับจ่าย

SMWSS-03
ตู้ควบคุมตู้รับจ่าย

SMWSS-02
ตู้ควบคุมตู้รับจ่าย

SMWSS-01
ตู้ควบคุมตู้รับจ่าย

SMWSS-01
ตู้ควบคุมตู้รับจ่าย

SMWSS-01
ตู้ควบคุมตู้รับจ่าย

SMWSS-01
ตู้ควบคุมตู้รับจ่าย

SMWSS-01
ตู้ควบคุมตู้รับจ่าย

SMWSS-01
ตู้ควบคุมตู้รับจ่าย

SMWSS-01
ตู้ควบคุมตู้รับจ่าย

SMWSS-01
ตู้ควบคุมตู้รับจ่าย

SMWSS-01
ตู้ควบคุมตู้รับจ่าย

SMWSS-01
ตู้ควบคุมตู้รับจ่าย

SMWSS-01
ตู้ควบคุมตู้รับจ่าย

SMWSS-01
ตู้ควบคุมตู้รับจ่าย

SMWSS-01
ตู้ควบคุมตู้รับจ่าย

SMWSS-01
ตู้ควบคุมตู้รับจ่าย

SMWSS-01
ตู้ควบคุมตู้รับจ่าย

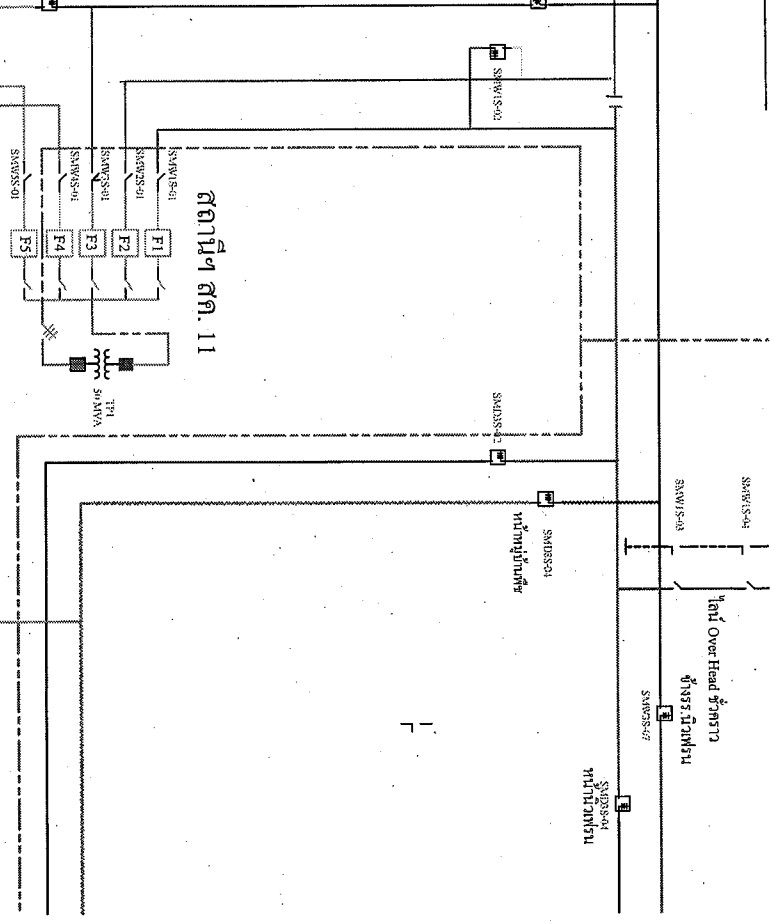
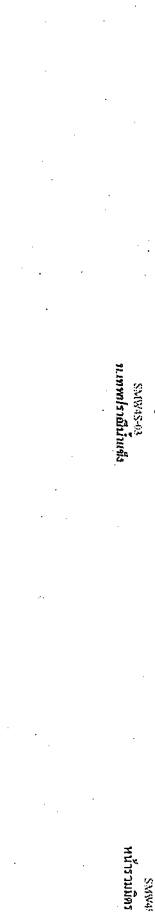
SMWSS-01
ตู้ควบคุมตู้รับจ่าย

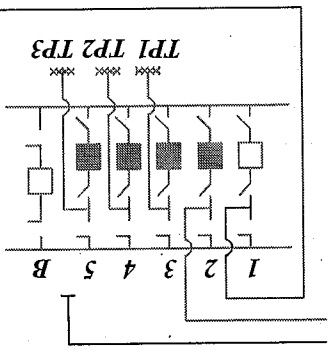
SMWSS-01
ตู้ควบคุมตู้รับจ่าย

SMWSS-01
ตู้ควบคุมตู้รับจ่าย

SMWSS-01
ตู้ควบคุมตู้รับจ่าย

SMWSS-01
ตู้ควบคุมตู้รับจ่าย





2x40 MVA
44 MW
ไอซีแบกราวฟท์

25 MVA
17.82 MW

1.30 km

1.4 km

SME2YS-12
เส้นทางเคหะทางดิน

SME2YS-11
1*400 mm²
520 m

SME2YS-08
1.230 A

150 m

1 km

1.3 km

1*400 mm²
700 m

SME2YS-09

115/22 kV

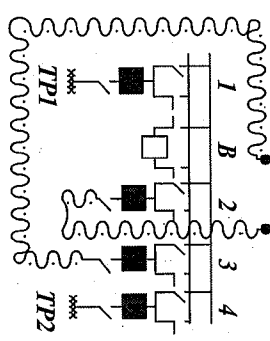
สถานีสถานี 11

50 MVA

18 MW

BALC
ต.ร.จ.บ้าน นี

3.69



115/22 kV

สถานีสถานี 54

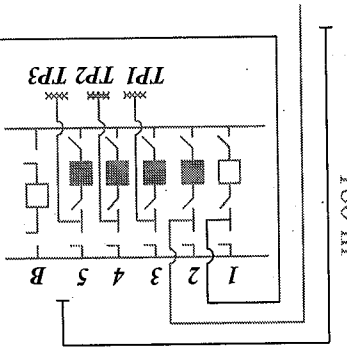
2x50 MVA

53.6 MW

การเดินสายเคเบิลดิน

6/10 ม

160 m



115/22 KV

ท่าทรายบี

2x40 MVA

44 MW

เอเชียคราฟท์

25 MVA

17.82 MW

บ. ไทยยูเนี่ยน ฟรุสแตม

25 MVA

7.44 MW

BAL3YS

500 m

1.30 km

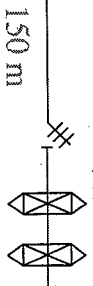
SME2YS-11

1*400 mm²
520 m

SME2YS-08

1200 A

150 m



1 km

1.3 km



SME2YS-12

ปากทางตะพาน

1.4 km

SME2YS-09

1*400 mm²
700 m

สถานีหม้อแปลงไฟฟ้า 210KV

115/22 KV

สมุทรสาคร 11

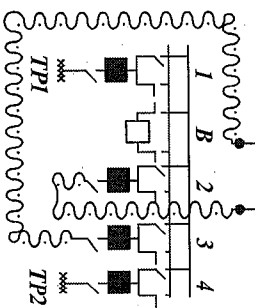
50 MVA

18 MW

ตรงข้าม หจก. กุศล

BAL3YS-1

3.69 km



115/22 KV

สมุทรสาคร 4

2x50 MVA

53.6 MW